

GCVx200

Vertical shaft gasoline engine



Moteur à essence à arbre de prise de force vertical

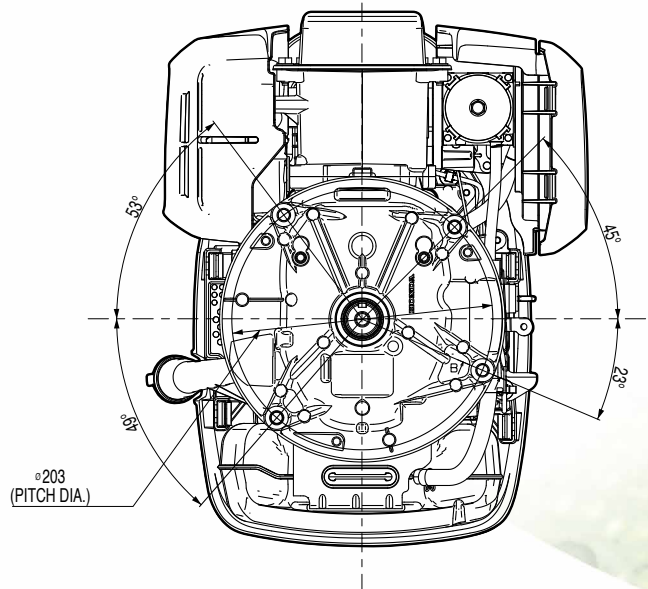
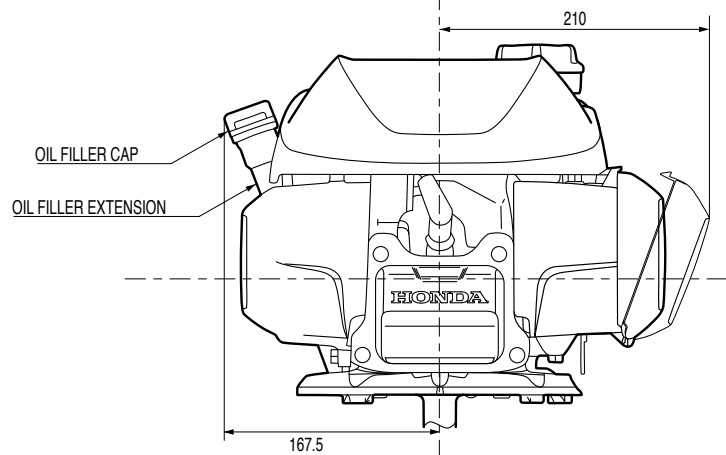
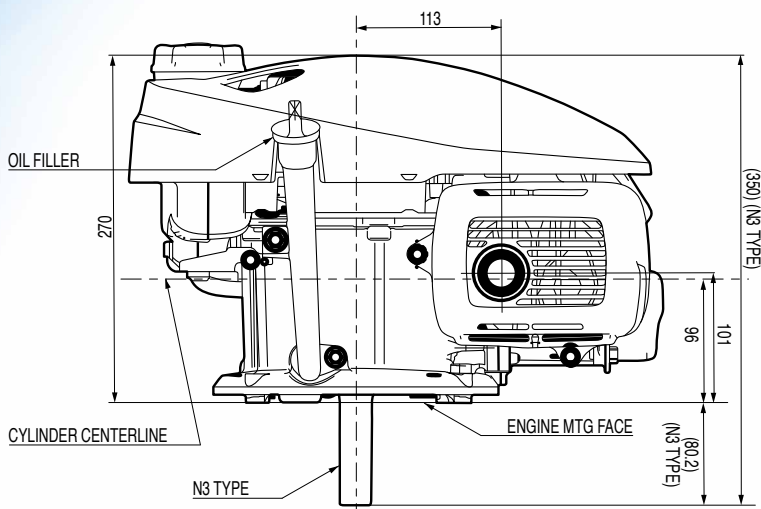
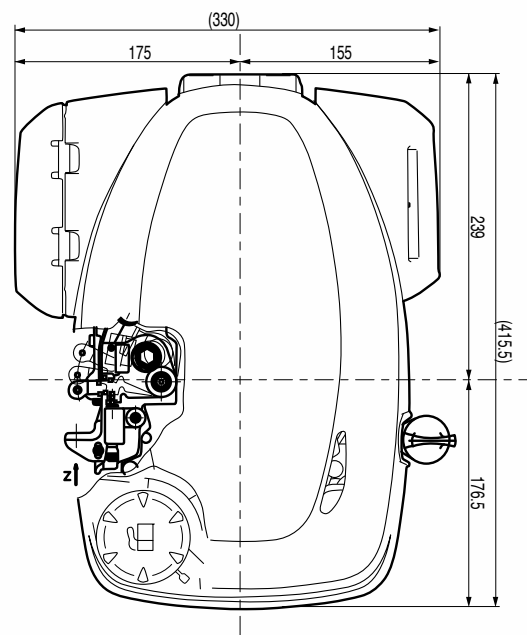
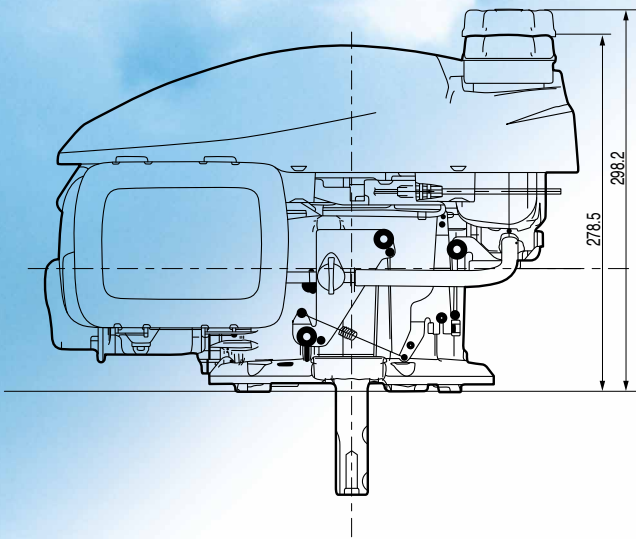
Benzinmotor mit vertikaler Kurbelwelle

Motore a benzina ad albero verticale

Bensinmotor med vertikal axel

Benzinemotor met verticale uitgaande as

GCVx200



Specifications

Model	GCVx200
Engine type	Air cooled 4-stroke OHV gasoline engine, vertical shaft, aluminium cylinder
Bore x stroke	66 x 59 mm
Displacement	201 cm ³
Compression ratio	8.0 : 1
Net power	4.2 kW (5.6 HP) / 3 600 rpm
Cont. rated power	2.8 kW (3.8 HP) / 3 000 rpm
Max. net torque	12.7 Nm / 1.30 kgfm / 2 500 rpm
Ignition system	Transistorized
Starting system	Recoil starter
Aircleaner type	Paper
Fuel tank capacity	0.91 l
Fuel cons. at cont. rated power	1.4 l/hr - 3 000 rpm
Engine oil capacity	0.40 l
Dimensions (L x W x H)	415 x 330 x 359 mm
Dry weight	10,1 kg

Spezifikationen

Modell	GCVx200
Motortyp	Luftgekühlter 1-Zylinder 4-Takt OHV Benzinmotor, vertikale Kurbelwelle, Aluminiumzylinder
Bohrung x Hub	66 x 59 mm
Hubraum	201 cm ³
Verdichtung	8.0 : 1
Netto-Leistung	4.2 kW (5.6 HP) / 3 600 min ⁻¹
Max. Dauerleistung	2.8 kW (3.8 HP) / 3 000 min ⁻¹
Max. Netto-Drehmoment	12.7 Nm / 1.30 kgfm / 2 500 min ⁻¹
Zündsystem	Elektronische Zündung
Starter	Zugstarter
Luftfilter	Papier
Tankinhalt	0.91 Liter
Benzinverbrauch bei Dauerleistung	1.4 l/h - 3 000 min ⁻¹
Motorölkapazität	0.40 Liter
Maße (L x B x H)	415 x 330 x 359 mm
Trockengewicht	10,1 kg

Specificaties

Model	GCVx200
Motortype	Luchtgekoelde 4-takt OHV benzinemotor, verticale uitgaande as, aluminium cilinder
Boring x slag	66 x 59 mm
Cilinderinhoud	201 cm ³
Compressie	8.0 : 1
Netto vermogen	4.2 kW (5.6 HP) / 3 600 t/min
Continu nominaal vermogen	2.8 kW (3.8 HP) / 3 000 t/min
Max. netto koppel	12.7 Nm / 1.30 kgfm / 2 500 t/min
Ontsteking	Electronische ontsteking
Startsysteem	Repeteerstarter
Type luchtfilter	Papier
Tankinhoud	0.91 Liter
Brandstofverbruik aan cont. nominaal vermogen	1.4 l/u - 3 000 t/min
Motoroliecapaciteit	0.40 Liter
Afmetingen (L x B x H)	415 x 330 x 359 mm
Drooggewicht	10,1 kg

Spécifications techniques

Modèle	GCVx200
Type du moteur	Moteur à essence monocylindre 4 temps OHV, refroidissement à air, arbre de prise de force vertical, cyl. en alliage d'aluminium
Alésage x course	66 x 59 mm
Cylindrée	201 cm ³
Taux de compression	8.0 : 1
Puissance nette	4.2 kW (5.6 HP) / 3 600 tr/mn
Puissance en service continu	2.8 kW (3.8 HP) / 3 000 tr/mn
Couple maximum	12.7 Nm / 1.30 kgfm / 2 500 tr/mn
Système d'allumage	Transistorisé
Système de démarrage	Lanceur à rappel
Type du filtre à air	Papier
Cap. du réservoir d'ess.	0.91 l
Consommation de carburant en service continu	1.4 litre(s)/heure - 3 000 tr/mn
Capacité d'huile moteur	0.40 l
Dimensions (L x l x H)	415 x 330 x 359 mm
Poids à sec	10,1 kg

Dati tecnici

Tipo	GCVx200
Tipo di motore	Motore monocilindrico OHV ad albero verticale, ciclo otto, 4 tempi, raffreddamento ad aria forzata, cilindro in alluminio
Alesaggio x corsa	66 x 59 mm
Cilindrata	201 cm ³
Rapporto di compressione	8.0 : 1
Potenza netta	4.2 kW (5.6 HP) / 3 600 giri/min
Potenza nominale continua	2.8 kW (3.8 HP) / 3 000 giri/min
Coppia massima	12.7 Nm / 1.30 kgfm / 2 500 giri/min
Accensione	A transistor senza contatti
Avviamento	Autoavvolgente
Sistema filtro aria	A secco
Capacita' serbatoio	0.91 Litri
Consumo di combustibile alla potenza continuativa	1.4 Litri/ora - 3 000 giri/min
Capacita' coppa olio	0.40 Litri
Dimensioni (Lu x La x A)	415 x 330 x 359 mm
Peso a secco	10,1 kg

Specificationer

Modell	GCVx200
Motortyp	Luftkyld 4-takts bensinmotor med överliggande ventiler, Vertikal axel, aluminium cylinder
Cylinderdiameter x slaglängd	66 x 59 mm
Slagvolym	201 cm ³
Kompressionsförhållande	8.0 : 1
Netto effekt	4.2 kW (5.6 HP) / 3 600 varv per minut
Rek. kontinuerlig effekt	2.8 kW (3.8 HP) / 3 000 varv per minut
Max. netto vridmoment	12.7 Nm / 1.30 kgfm / 2 500 varv per minut
Tändsystem	Transistor
Startsystem	Startapparat
Typ av luftrenare	Papper
Tankvolym	0.91 Liter
Bränsleförbrukning vid kontinuerlig märkeffekt	1.4 l/tim - 3 000 varv per minut
Oljevolym	0.40 Liter
Dimensioner (L x B x H)	415 x 330 x 359 mm
Torrsvikt	10,1 kg

Honda Engines - France

Honda Motor Europe Ltd Succursale France • Parc d'Activités de Pariest • Allée du 1^{er} Mai, BP 46 • Croissy Beaubourg F-77312 Marne-la-Vallée Cedex 2 • TEL: + 33 (0)1 60 37 32 45

Honda Engines - Germany

Honda Deutschland Ndl. der HME Ltd. • Hanauer Landstraße 222-224 • D-60314 Frankfurt TEL: + 49 (0) 69 8309 (0) 365

Honda Engines - Italy

Honda Motor Europe Logistics NV • Via Strà 153-154 • I-37030 Colognola ai Colli (VR) TEL: + 39 045 6173341

Honda Engines - Sweden

Honda Motor Europe Ltd Filial Sverige • Box 31002 • SE-200 49 Malmö TEL: + 46 40 38 07 18

Honda Engines - United Kingdom

Honda Motor Europe Logistics NV • Viscount Way, South Marston Park • Swindon SN3 4TN, UK TEL: + 44 (0) 1455 559429

Honda Engines - Russia

Representative office of Honda Motor Europe Logistics in Russia Building 1, Pridorozhnaya Street, Sharapovo settlement, Marushkinsky District • 108809 Moscow, Russian Federation TEL: + 7 (495) 745 2080

HONDA

Honda Motor Europe Logistics NV

Langerbruggestraat 104
B-9000 Gent
TEL: + 32 (0)9 250 12 11

www.honda-engines-eu.com

All specifications are subject to change without notice. Les caractéristiques techniques peuvent être modifiées à tout moment et sans préavis. Spécifikationen kan ändras utan föregående meddelande.

Le specifiche sono soggette a cambiamento senza preavviso. Die Spezifikationen können ohne Vorankündigung geändert werden. Die Specificationen können ohne Vorankündigung geändert werden.