

## СПАСИБО ЗА ПОКУПКУ ДВИГАТЕЛЯ HONDA!

Благодарим вас за приобретение двигателя HONDA. Мы хотим помочь вам получить оптимальные результаты от вашего нового двигателя и обеспечить его безопасную эксплуатацию. В данном руководстве содержится информация о том, как это сделать. Пожалуйста, прочтите его внимательно перед тем, как приступить к эксплуатации двигателя.

В случае, если возникнет какая-либо проблема, или у вас появятся вопросы относительно вашего двигателя, обратитесь к уполномоченному сервисному дилеру компании Honda.

Вся информация в данной публикации основана на новейшей информации об изделии, имеющейся на момент печати. Компания Honda Motor Co., Ltd. оставляет за собой право на внесение изменений в любой момент времени без уведомления и без принятия на себя каких-либо обязательств. Ни одна из частей данной публикации не может быть воспроизведена без письменного разрешения.

**Данное руководство должно рассматриваться как приложение к двигателю и оставаться с двигателем в случае его перепродажи.**

Мы предлагаем вам прочитать гарантийное обязательство, чтобы вы в полной мере осознали сферу его распространения и вашу ответственность как собственника. **Гарантийный полис представляет собой отдельный документ.**

Просмотрите инструкции, прилагаемые к оборудованию, приводимому в действие этим двигателем, чтобы получить какую-либо дополнительную информацию о запуске двигателя, его выключении, эксплуатации, регулировках или инструкциях относительно какого-либо специального технического обслуживания.

**Корпорация Honda рекомендует эксплуатировать выпускаемые двигатели в следующих интервалах температур окружающего воздуха:**

МОДЕЛЬ	Диапазон температур
Двигатели с горизонтальным коленчатым валом	-15°C ~ +40°C
Двигатели с вертикальным коленчатым валом	-5°C ~ +40°C

**ПРИМЕЧАНИЕ: Эксплуатация двигателя в других интервалах температур окружающего воздуха, требует дополнительного согласования с технической поддержкой HONDA.**

## СОДЕРЖАНИЕ

1. ИНСТРУКЦИЯ ПО ТЕХНИКЕ БЕЗОПАСНОСТИ .....	4
2. ОСНОВНЫЕ ЧАСТИ .....	5
3. ПРЕДВАРИТЕЛЬНАЯ ПРОВЕРКА.....	7
Уровень масла в двигателе .....	7
Воздушный фильтр .....	8
Топливо.....	8
4. ЗАПУСК ДВИГАТЕЛЯ.....	9
Ручной стартер.....	11
Электрический стартер.....	11
5. ОСТАНОВКА ДВИГАТЕЛЯ.....	12
6. ТЕХНИЧЕСКОЕ ОБСЛУЖИВАНИЕ .....	13
Таблица технического обслуживания.....	14
Замена масла .....	15
Замена масляного фильтра .....	16
Техническое обслуживание воздушного фильтра.....	16
Техническое обслуживание свечи зажигания.....	18
7. ТРАНСПОРТИРОВКА И ХРАНЕНИЕ .....	20
8. ВОЗМОЖНЫЕ НЕИСПРАВНОСТИ .....	23
9. РАЗМЕЩЕНИЕ ЗАВОДСКОГО НОМЕРА.....	25
10. ПОДКЛЮЧЕНИЕ АККУМУЛЯТОРА .....	25
11. ТРОС ДИСТАНЦИОННОГО УПРАВЛЕНИЯ .....	27
12. ТЕХНИЧЕСКИЕ ХАРАКТЕРИСТИКИ.....	29

## СООБЩЕНИЯ ПО ВОПРОСАМ ТЕХНИКИ БЕЗОПАСНОСТИ

Ваша безопасность и безопасность других людей имеют большое значение. Мы предусмотрели в данном руководстве и на самом двигателе существенные предупреждения о соблюдении правил безопасности. Пожалуйста, внимательно прочитайте эти предупреждения.

**!** Предупреждение об опасности уведомляет вас о потенциальном источнике опасности, который может принести ущерб вам или окружающим. Каждое предупреждение об опасности предваряется предупреждающим об опасности символом **!** и одним из трех слов: ОПАСНОСТЬ, ПРЕДОСТЕРЕЖЕНИЕ или ПРЕДУПРЕЖДЕНИЕ.

Ваша личная безопасность и безопасность других лиц имеют очень большое значение. Сообщения по вопросам техники безопасности предупреждают вас о потенциальных опасностях, которые могут причинить вред вам или иным лицам. Каждому сообщению по вопросам техники безопасности предшествует символ предупреждения по вопросам техники безопасности и одно из трех слов:



невыполнение указанных инструкций может привести к серьезной травме или к смерти



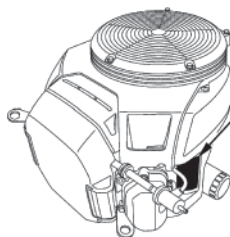
невыполнение этих инструкций может привести к травме или порче оборудования



невыполнение этих инструкций может привести к порче оборудования или другого имущества

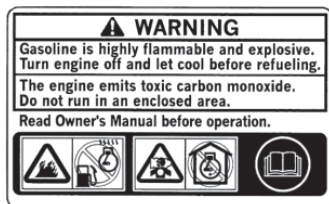
***ПРИМЕЧАНИЕ:** Ваш двигатель или иное имущество могут быть повреждены, если вы не будете следовать инструкциям.*

Цель этих предупреждений – помочь вам предотвратить повреждение вашего двигателя, иного имущества либо окружающих объектов.



**ПЕРЕД ЭКСПЛУАТАЦИЕЙ  
ПРОЧИТЕ ДАННУЮ  
ИНСТРУКЦИЮ**

## 1. ИНСТРУКЦИИ ПО ТЕХНИКЕ БЕЗОПАСНОСТИ

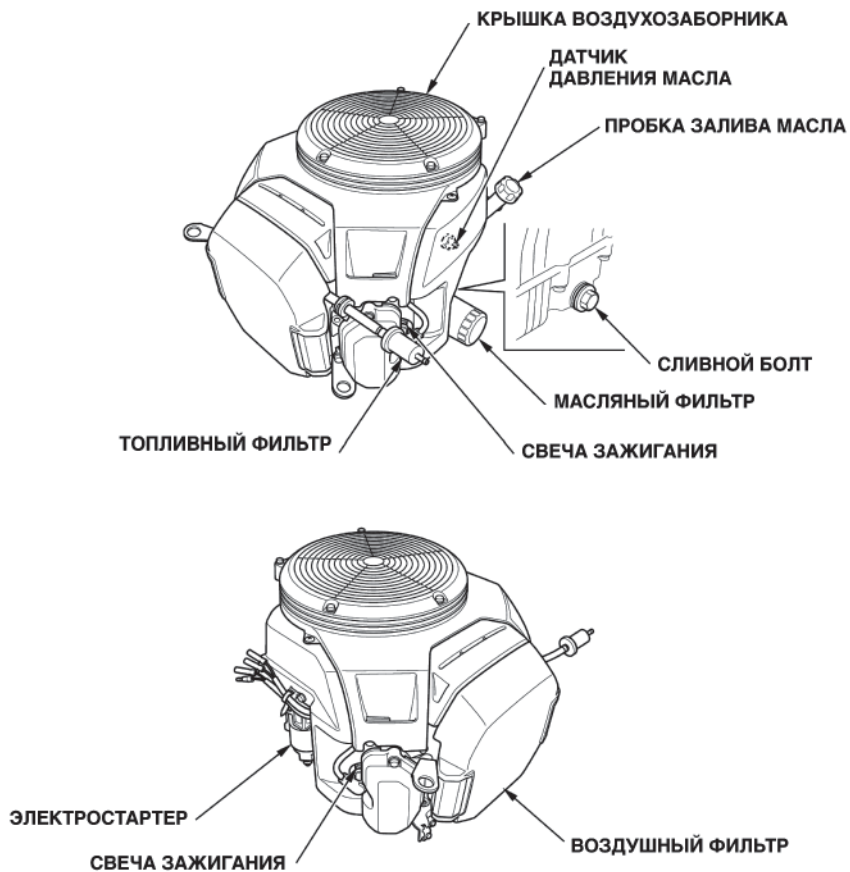


Если Вы будете следовать инструкции, двигатель Honda будет для Вас надежным и безопасным помощником. Прочтите и убедитесь, что поняли инструкцию, перед тем как начать работать с двигателем. В противном случае вы рискуете получить травму или испортить двигатель!

**Чтобы обеспечить безопасную эксплуатацию двигателя:**

- Всегда осматривайте двигатель, прежде чем завести его.
- Чтобы избежать воспламенения и обеспечить необходимую вентиляцию, располагайте двигатель во время работы не менее, чем за метр от каких либо строений и другого оборудования.
- Не ставьте легко воспламеняющиеся предметы близко к двигателю.
- Не подпускайте детей и домашних животных близко к двигателю во время его работы, т.к. они могут обжечься о разогретые части двигателя или получить травму.
- Вы должны знать, как быстро отключить двигатель и должны понимать все тонкости управления им.
- Никогда и никому не позволяйте включать двигатель без подробных инструкций
- Во время работы двигателя, не располагайте близко от него легко воспламеняющиеся материалы, такие как бензин, спички и т.п.
- Производите заправку двигателя на хорошо проветриваемой территории, предварительно выключив его. Не забывайте, что бензин при определенных условиях легко воспламеняется и взрывоопасен.
- Не переполняйте топливный бак. Убедитесь, что крышка бензобака плотно закрыта.
- Если часть топлива пролилась, тщательно ее вытрите и дайте нефтяным парам испариться, прежде чем заводить двигатель.
- Не курите и не допускайте появления искр и пламени там, где вы управляете двигатель или храните бензин.
- Выхлопной газ содержит ядовитую окись углерода. Не вдыхайте выхлопные газы. Никогда не заводите двигатель в закрытом гараже или других замкнутых помещениях.
- Располагайте двигатель на хорошо закрепленных горизонтальных поверхностях. Не наклоняйте его более чем на 20 градусов от горизонтали. При большом угле наклона может произойти утечка горячего.
- Ничего не ставьте на двигатель, это может привести к возгоранию.
- Искроуловитель к данному двигателю поставляется отдельно. В некоторых районах работа с двигателем без этого устройства считается незаконной. Ознакомьтесь с местными правилами, прежде чем начать работу.
- Во время работы двигателя глушитель сильно разогревается и некоторое время после прекращения работы остается горячим. Не прикасайтесь к глушителю в это время. Чтобы избежать ожогов, дайте ему время остыть.

## 2. ОСНОВНЫЕ ЧАСТИ



## ОСОБЕННОСТИ МОДИФИКАЦИЙ

### Система контроля за уровнем масла (дополнительная опция)

Система контроля за уровнем масла предназначена для предотвращения повреждения двигателя вследствие недостаточного количества масла в картере. Прежде, чем уровень масла в картере сможет упасть ниже безопасного уровня, Система контроля за уровнем масла автоматически прекратит работу двигателя (выключатель двигателя останется в положении «ON» (Вкл.).

Если двигатель остановится и не запустится снова, проверьте уровень масла, прежде, чем искать неисправности в других местах.

### Устройство защиты цепи (дополнительная опция)

Устройство защиты цепи предохраняет разрядный/зарядный контур аккумулятора. Короткое замыкание или присоединение аккумулятора неправильной полярностью разомкнет прерыватель цепи.

Зеленый индикатор внутри устройства защиты цепи высунется, что будет означать, что устройство отключилось. Если это случилось, определите причину проблемы и устраните ее, прежде чем снова включить устройство защиты.

В целях вашей безопасности и для продления эксплуатационного ресурса вашего оборудования очень важно потратить некоторое время на контрольную проверку состояния двигателя перед его эксплуатацией.



**⚠ ПРЕДОСТЕРЕЖЕНИЕ ⚠**

Неправильное обслуживание этого двигателя, либо неспособность устранить проблему до начала эксплуатации, может вызвать неисправную работу, в результате которой вы можете получить серьезное телесное повреждение или погибнуть. Всегда проводите предпусковую подготовку перед каждой эксплуатацией и устраняйте любую проблему.

Убедитесь в том, что вы должным образом отнеслись к любой выявленной проблеме, либо сервисный дилер устранил ее до начала эксплуатации двигателя.

### 3. ПРЕДВАРИТЕЛЬНАЯ ПРОВЕРКА

#### Проверьте общее состояние двигателя:

1. Осмотрите двигатель со всех сторон и снизу на предмет наличия признаков течи масла или топлива.
2. Удалите чрезмерные загрязнения и частицы, особенно, вокруг глушителя и стартера.
3. Осмотрите на предмет повреждений.
4. Проверьте, все ли экранирующие щитки и крышки находятся на своих местах, и, все ли гайки, болты и винты затянуты.

#### Проверьте двигатель:

1. Проверьте уровень топлива. Запуск с полным топливным баком позволит исключить или уменьшить перерывы в работе для дозаправки.
2. Проверьте уровень масла. Работа двигателя с пониженным уровнем масла может привести к повреждению двигателя. Чтобы избежать неудобства, связанного с неожиданной остановкой двигателя, всегда проверяйте уровень масла перед запуском двигателя.
3. Проверьте уровень масла в картере редуктора (дополнительная опция). Наличие масла крайне важно для работы редуктора и его долговечности.
4. Проверьте элемент воздушного фильтра. Загрязненный элемент воздушного фильтра будет препятствовать потоку воздуха, идущему в карбюратор, снижая мощность двигателя.
5. Проверьте оборудование, приводимое в действие этим двигателем.

Просмотрите инструкции, прилагаемые к оборудованию, приводимому в действие этим двигателем, для соблюдения всех предосторожностей и операций, которые следует выполнить перед запуском двигателя.

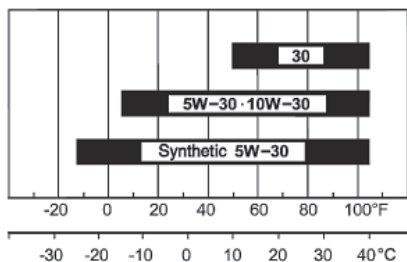
### УРОВЕНЬ МАСЛА В ДВИГАТЕЛЕ

#### ПРЕДУПРЕЖДЕНИЕ:

- Моторное масло является основным фактором, влияющим на характеристики и ресурс работы двигателя. Масла, не обладающие моющими свойствами, и растительные масла применять не рекомендуется.
- Производить проверку уровня моторного масла в картере на ровной поверхности при неработающем двигателе.

*ПРИМЕЧАНИЕ: Использовать масло для четырехтактных двигателей Honda или эквивалентное ему масло, сертифицированное на удовлетворение или превышение требований производителей автомобилей США к классам работы SJ или более поздним (указывается на канистре).*

*Для обычной работы во всем температурном диапазоне рекомендуется применять масло SAE 10W-30. Если используется масло равномерной вязкости, выбирать соответствующую вязкость для средней температуры своего региона эксплуатации.*



Осуществляйте проверку двигателя, только когда он выключен и находится на горизонтальной поверхности.

1. Заведите двигатель и дайте ему проработать на холостом ходу 1-2 минуты, выключите двигатель и подождите 2-3 минуты.

2. Открутите крышку масло – заливного отверстия картера и тщательно вытрите встроенный в нее щуп.

3. Не закручивая вставить щуп в заливную горловину масляного картера до упора.

4. Если уровень низкий, долить рекомендуемое масло до верхней риски на щупе.

**ПРИМЕЧАНИЕ:** Запуск двигателя при недостаточном количестве масла

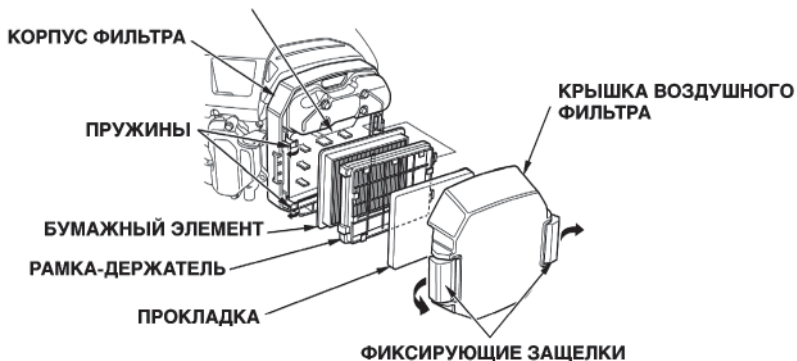


## ВОЗДУШНЫЙ ФИЛЬТР

**ПРИМЕЧАНИЕ:** Никогда не запускайте двигатель без воздухоочистителя. Это приведет к быстрому изнашиванию двигателя.

Снимите крышку воздушного фильтра и проверьте сам фильтр на предмет загрязнения или повреждения фильтрующих элементов.

1. Проверьте детали фильтра. Они должны быть чистыми и в хорошем состоянии.
2. Если необходимо, прочистите или замените фильтр.



## ТОПЛИВО

Выкрутите крышку топливного бака и проверьте уровень топлива в баке. Если уровень топлива в баке недостаточный, долейте топливо в бак.

Используйте только автомобильный бензин (предпочтительно бензин Аи-92 или неэтилированный или низкоэтилированный бензин, что сводит к минимуму образование нагара в камере сгорания).

Никогда не используйте смесь масло-бензин или неочищенный бензин. Избегайте попадания в топливный бак грязи, пыли или воды.



Емкость топливного бака:

GXV630: 2,3 л.

GXV660: 2,3 л.

GXV690: 2,3 л.



### **ПРЕДОСТЕРЕЖЕНИЕ:**

Бензин в определенных условиях чрезвычайно пожаро- и взрывоопасен. Заправляйте двигатель только на хорошо проветриваемой территории. Обязательно выключите двигатель перед заправкой. Не курите и не допускайте появления искр и пламени на территории, где Вы заправляете двигатель или храните бензин. Не переполняйте топливный бак (топливо следует наливать не выше верхней отметки). После заправки убедитесь, что крышка бака правильно и плотно закрыта.

### **ПРЕДОСТЕРЕЖЕНИЕ:**

Будьте внимательны и не проливайте бензин во время заправки. Пролитый бензин или его испарения могут воспламениться. Если бензин все-таки пролился, тщательно его вытрите перед тем, как запустить двигатель.

Избегайте длительных или повторяющихся контактов бензина с кожей и вдыхания его испарений. **ХРАНИТЕ В НЕДОСТУПНОМ ДЛЯ ДЕТЕЙ МЕСТЕ.**

***ПРИМЕЧАНИЕ:** Гарантия не распространяется на повреждения топливной системы и проблемы в работе двигателя, причиной которых стало использование бензина с добавлением спирта. Фирма Honda не может рекомендовать использование топлива, содержащего метанол, т. к. в настоящее время нет достаточных доказательств того, что это топливо подходит к данному двигателю.*

Прежде чем покупать бензин, выясните, содержит ли он спирт, и если ответ будет положительным, выясните, какой спирт и какой его процент содержится в бензине. Если в процессе использования спиртосодержащего бензина Вы заметите какие-либо недостатки в работе двигателя, перейдите на другой тип бензина, который точно не содержит спирта.

## 4. ЗАПУСК ДВИГАТЕЛЯ

Перед первым включением обязательно ознакомьтесь с информацией приведенной в разделе 3. ПРЕДВАРИТЕЛЬНАЯ ПРОВЕРКА (стр. 7).

Не работайте с двигателем при температуре выше 20°C.

### ПРЕДОСТЕРЕЖЕНИЕ:

Для вашей безопасности не заводите двигатель в закрытом помещении (например в гараже). Выхлопные газы содержат большое количество угарного газа, высокая концентрация которого может нанести вред вашему здоровью или повлечь за собой смерть.

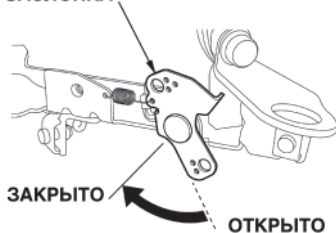
1. Переместите коромысло топливного клапана в положение «ON» (ВКЛ.)
2. Для запуска холодного двигателя передвиньте дроссельный рычаг или дроссельную тягу (применяемые типы) в положение «CLOSED» (ЗАКРЫТО.)

**ПРИМЕЧАНИЕ:** Не закрывайте дроссельную заслонку, если двигатель теплый или температура окружающей среды высока.

В некоторых случаях применения двигателя предпочтительнее использовать дистанционную систему управления дросселем, нежели установленный на двигателе рычаг дросселя, как показано здесь.

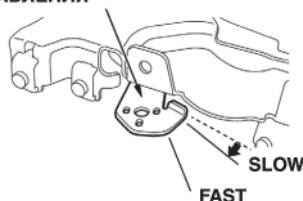
Обратитесь к инструкциям, предусмотренным производителем оборудования.

ДРОССЕЛЬНАЯ ЗАСЛОНКА



3. Когда двигатель прогреется, переведите рычаг управления из положения SLOW (медленно) на 1/3 в положение FAST (быстро).
4. Поверните выключатель двигателя в положение «ON» (ВКЛ.)
5. Приведите в действие стартер.

РЫЧАГ УПРАВЛЕНИЯ



## РУЧНОЙ СТАРТЕР

Осторожно потяните захватную рукоятку стартера до ощущения сопротивления, затем потяните резче. Верните аккуратно захватную рукоятку стартера в прежнее положение.

**ПРИМЕЧАНИЕ:** Не допускайте резкого возврата захватной рукоятки стартера в исходное положение. Осуществляйте возврат спокойно, во избежание повреждения стартера.

## ЭЛЕКТРИЧЕСКИЙ СТАРТЕР

(дополнительная опция)

Повернуть переключатель двигателя в положение «START» (ЗАПУСК) и удерживать его в этом положении до тех, пока двигатель не запустится. Не использовать электрический стартер в течение более пяти секунд за один раз. Если двигатель не запустился в течении 5 секунд, отпустить переключатель и подождать 10 секунд перед повторным запуском с помощью стартера.



7. Дайте двигателю прогреться 2-3 минуты.
8. Если дроссельная заслонка была в положении CLOSED (ЗАКРЫТО) – переведите ее в положение OPEN (ОТКРЫТО).
9. Для повторного запуска горячего двигателя оставьте дроссельный рычаг или дроссельную тягу в положении OPEN (ОТКРЫТО)

## 5. ОСТАНОВКА ДВИГАТЕЛЯ

Чтобы в случае необходимости остановить двигатель, просто поверните выключатель двигателя в положение «OFF» (ВЫКЛ.). В обычных условиях применяйте следующий порядок. Обратитесь к инструкциям, предусмотренным производителем оборудования.

1. Переведите рычаг управления в положение «SLOW» (медленно)

В некоторых случаях двигателя оборудованы дистанционным управлением, в отличие от данного варианта, описанного здесь.

Обратитесь к инструкциям, предусмотренным производителем оборудования.



2. Поверните выключатель двигателя в положение «OFF» (ВЫКЛ.).

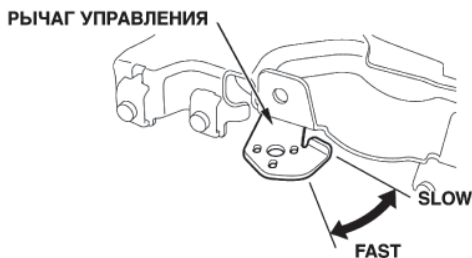
3. Поверните коромысло топливного клапана в положение «OFF» (ВЫКЛ.).

## Регулировка скорости двигателя

Для установление необходимой скорости работы двигателя перемещайте рычаг управления между положениями «SLOW» (медленно) и «FAST» (быстро).

В некоторых случаях двигателя оборудованы дистанционным управлением, в отличие от данного варианта, описанного здесь.

Обратитесь к инструкциям, предусмотренным производителем оборудования.



Двигатель должен быть подключен к аккумулятору для нормальной работы Fuel-cut Solenoid. Если двигатель не подключен к аккумулятору, топливо в карбюратор не поступает.

## 6. ТЕХНИЧЕСКОЕ ОБСЛУЖИВАНИЕ

### ПРЕДОСТЕРЕЖЕНИЕ:

- Заглушите двигатель, прежде чем проводить какой-либо ремонт.
- Чтобы предотвратить случайное включение двигателя, отсоедините колпак свечи зажигания.
- Если владелец двигателя не имеет необходимых инструментов и данных, технический сервис двигателя должен быть поручен официальному сервисному дилеру фирмы Honda.

**ПРЕДУПРЕЖДЕНИЕ:** Используйте только оригинальные запасные части производства фирмы Honda. Использование запасных частей более низкого качества может привести к поломке двигателя.

***ПРИМЕЧАНИЕ:** Если Вы хотите добиться высокого уровня работы двигателя, важно периодически проводить его осмотр и регулировку. Регулярный техосмотр будет способствовать также увеличению срока эксплуатации двигателя. В таблице технического обслуживания приводятся необходимые интервалы между осмотрами и техническим обслуживанием.*

## О ВАЖНОСТИ ОБСЛУЖИВАНИЯ

Должное обслуживание крайне важно для безопасной, экономичной и безотказной работы двигателя. Кроме того, это способствует снижению степени загрязнения двигателем окружающей среды.

Для того, чтобы помочь вам организовать надлежащее обслуживание вашего двигателя, на следующих страницах приведены график технического обслуживания, порядки регулярных технических осмотров и несложных процедур обслуживания с использованием основного слесарно-монтажного инструмента.

Прочие сервисные работы, которые являются более трудоемкими, или требуют применения специального инструмента, лучше выполняются силами профессионалов и, обычно, осуществляются специалистом компании Honda или квалифицированным техником. График технического обслуживания применяется при обычных условиях эксплуатации. Если вы эксплуатируете ваш двигатель в тяжелых условиях таких, как длительные высокие нагрузки или работа при высокой температуре, или в необычно влажных или пыльных условиях, проконсультируйтесь с вашим сервисным дилером по поводу рекомендаций для вашего индивидуального случая и ваших потребностей.

**Обслуживание, замена или ремонт устройств и систем контроля токсичности могут быть выполнены в любой ремонтной мастерской по двигателям, с использованием запасных частей, которые «сертифицированы» на соответствие стандартам EPA (Environmental Protection Agency – Управление по охране окружающей среды).**

## ТАБЛИЦА ТЕХНИЧЕСКОГО ОБСЛУЖИВАНИЯ

ПЕРИОД ВРЕМЕНИ		При каждом включении	Первый месяц или через 20 часов	Каждые 6 месяца или через 100 часов	Каждый год или через 300 часов	Каждые 2 года или через 500 часов
РЕГЛАМЕНТ РАБОТ Сервис должен проводиться в указанный интервал времени.						
Масло	Проверить	●				
	Заменить		●	●		
Масляный фильтр	Заменить	Каждые 200 часов				
Воздушный фильтр	Проверить	●				
	Прочистить			● (1)		
	Заменить					●*
Свеча зажигания	Проверить – Прочистить		●			●
	Заменить				●	
Холостой ход	Проверить – Отрегулировать				● (2)	
Клапанный зазор	Проверить – Отрегулировать				● (2)	
Камера сгорания	Прочистить	Каждые 1000 часов				
Топливный фильтр	Замена				● (2)	
Топливопровод	Проверить	Каждые 2 года (Замена в случае необходимости) (2)				

### **ПРИМЕЧАНИЕ:**

(\*) Замените только бумажный фильтр

(\*\*) Обратитесь к инструкции

(1) При эксплуатации в пыльных регионах, техническое обслуживание проводить чаще.

(2) Технический сервис данных частей двигателя должен производиться у официального дилера HONDA, при условии если владелец двигателя не имеет нужных инструментов и технических данных, а также необходимой квалификации.

(3) Для промышленного использования, учитывайте часы работы двигателя для определения необходимой периодичности обслуживания, надлежащие интервалы обслуживания.

При несолуждении данных рекомендаций вам будет отказано в гарантийном обслуживании.

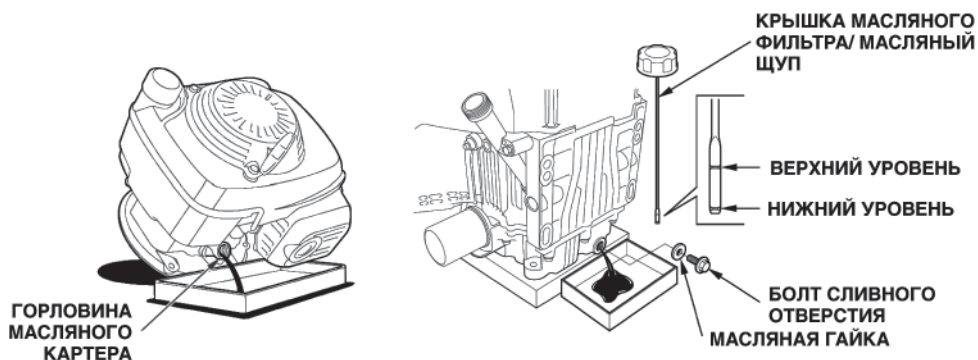
## 1. ЗАМЕНА МАСЛА

Сливайте масло из двигателя, пока он не остыл.

1. Закройте топливный клапан (См. стр. 14).
2. Выверните крышку масляного картера и пробку, и слейте масло в специально подготовленную емкость, наклонив двигатель горловиной вниз.
3. Вновь установите пробку и тщательно ее затяните.
4. Наполните картер рекомендуемым видом масла и проверьте уровень масла (См. стр. 7).
5. Установите обратно крышку картера.

**ПРИМЕЧАНИЕ:** Работа двигателя с пониженным уровнем масла может привести к повреждению двигателя.

Система контроля за уровнем масла (дополнительная опция) автоматически остановит работу двигателя, прежде, чем уровень масла упадет ниже безопасного предела. Тем не менее, чтобы избежать неудобства, связанного с неожиданной остановкой двигателя, заполняйте двигатель маслом до верхней контрольной метки и проверяйте этот уровень регулярно.



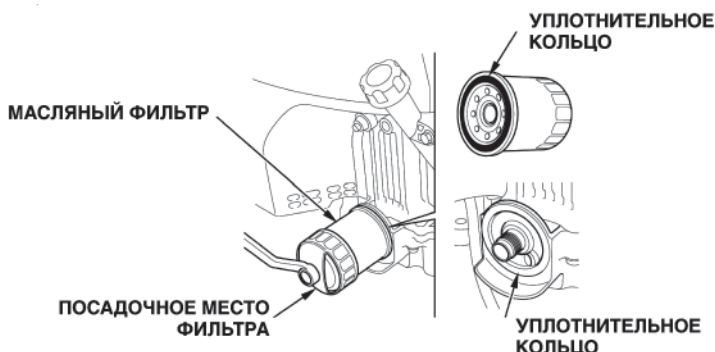
### ОБЪЕМ МАСЛЯННОГО КАРТЕРА:

После контакта с использованным маслом тщательно вымойте руки с мылом.

**ПРИМЕЧАНИЕ:** Пожалуйста, избавляйтесь от использованного масла таким образом, чтобы это не наносило вреда окружающей среде. Мы советуем Вам отвозить его в закрытом контейнере в местный пункт переработки. Не бросайте его в мусорный бак и не выливайте на землю. Заботьтесь об окружающем мире.

## 2. ЗАМЕНА МАСЛЯНОГО ФИЛЬТРА.

1. Слить масло.
2. Снять масляный фильтр при помощи специального ключа.
3. Очистить от грязи посадочное место фильтра.
4. Слегка смазать уплотнительное кольцо нового фильтра чистым маслом и установить его на посадочное место фильтра.
5. Вкрутить от руки новый фильтр до прижатия уплотнительного кольца.
6. Повернуть специальным ключом на 3/4 оборота либо затянуть с моментом затяжки 1,2 кг•м (12 Н•м).



6. Повернуть специальным ключом на 3/4 оборота либо затянуть с моментом затя

## 3. ТЕХНИЧЕСКОЕ ОБСЛУЖИВАНИЕ ВОЗДУШНОГО ФИЛЬТРА

Загрязненный элемент воздушного фильтра будет препятствовать потоку воздуха, идущему в карбюратор, снижая мощность двигателя. Во избежание неисправностей в работе карбюратора, регулярно чистите фильтр. Делайте это чаще, чем это указано в ГРАФИКЕ ТЕХНИЧЕСКОГО ОБСЛУЖИВАНИЯ, если двигатель работает в пыльных условиях.

**ПРИМЕЧАНИЕ:** Эксплуатация двигателя без воздушного фильтра или с поврежденным воздушным фильтром будет способствовать попаданию грязи в двигатель, вызывая быстрый износ двигателя. Повреждения такого рода не подлежат устранению в порядке Ограниченной Гарантии Дистрибьютора.

### ПРЕДУПРЕЖДЕНИЕ :

**Никогда не включайте двигатель без вентилятора. Это приведет к быстрому изнашиванию двигателя.**

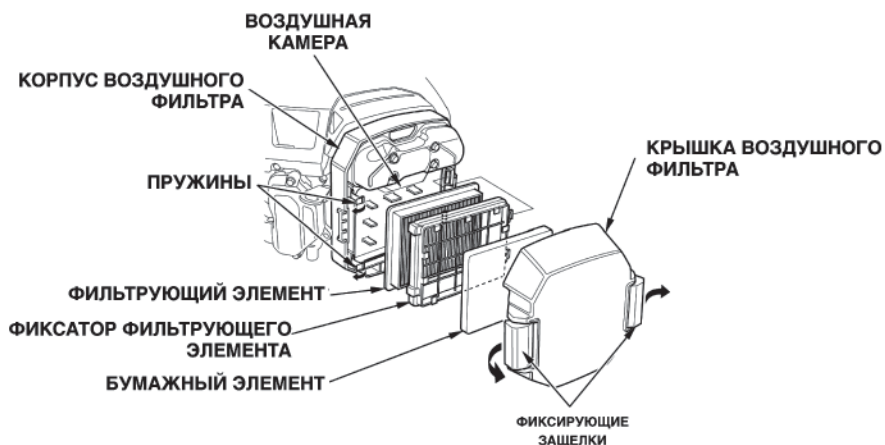
### Проверка:

Снять крышку воздушного фильтра. Вынуть фильтрующие элементы и разделить их. Тщательно проверить оба элемента на предмет наличия в них отверстий и разрывов и заменить элементы, если они повреждены.



**Очистка:**

1. Снимите крышку воздушного фильтра, нажав на фиксирующие защелки на крышке фильтра.
2. Снимите фильтрующий элемент.
3. Снимите бумажный фильтр.
4. Внимательно проверьте оба фильтра на предмет наличия повреждений или разрывов, и в случае необходимости замените его. Всегда заменяйте фильтр согласно рекомендациям, приведенным в данной инструкции.
5. Если элементы не нуждаются в замене – очистите их.

**Бумажный фильтр.**

Бумажный элемент: Несколько раз слегка постучать элементом по твердой поверхности, чтобы удалить избыток пыли или продуть фильтр сжатым воздухом изнутри.

Никогда не пытаться удалять пыль щеткой; щетка забьет пыль в волокна. Заменить бумажный элемент, если он очень пыльный.

**Фильтрующий элемент.**

Чистить в теплой мыльной воде, промыть и дать время полностью просохнуть. Или чистить в растворителе с высокой точкой возгорания и дать время просохнуть. Окунуть элемент в чистое моторное масло и отжать все его излишки. Если в пене осталось слишком много масла, при первом запуске двигатель задымит.





6. Вытрите грязь влажной тряпкой с внутренней части корпуса воздушного фильтра
7. Установите на место бумажный фильтр, фильтрующий элемент и крышку фильтра.

## 4. ТЕХНИЧЕСКОЕ ОБСЛУЖИВАНИЕ СВЕЧЕЙ ЗАЖИГАНИЯ

**Рекомендуемые свечи:**

**GXV630, GXV660, GXV690: ZFR5F (NGK)**

Рекомендуемые свечи зажигания обеспечивают правильный тепловой режим для нормальных рабочих температур двигателя.

**ПРИМЕЧАНИЕ:** *Несоответствующая свеча зажигания может быть причиной повреждения двигателя.*

Двигателю необходимо дать остыть перед заменой свечей зажигания.

Для правильной работы на свече зажигания должен быть установлен правильный зазор, не должно быть загрязнений.

1. Отсоединить колпачок свечи зажигания и удалить грязь вокруг свечи.
2. Вывернуть свечу зажигания при помощи 5/8-дюймового свечного ключа.



3. Осмотреть свечу зажигания. Заменить свечу, если она повреждена, если уплотнительная шайба в плохом состоянии, или изношен электрод.
4. Измерить зазор между электродами свечи при помощи проволочного щупа. Если необходимо, откорректировать зазор, осторожно подгибая боковой электрод. Зазор должен быть в пределах: 0,70 – 0,80 мм



5. Аккуратно установите свечу на место, завинчивая рукой, чтобы исключить ввинчивание наперекос.
6. После того, как свеча посажена на место, затяните ее 5/8-дюймовым свечным ключом до сжатия уплотнительной шайбы.
7. При установке новой свечи зажигания затяните ее еще на пол-оборота, после того, как свеча села на место, чтобы сжать уплотнительную шайбу.
8. При повторной установке оригинальной свечи зажигания затяните ее на 1/8 – 1/4 оборотов, после того, как свеча села на место, чтобы сжать уплотнительное кольцо.

***ПРЕДУПРЕЖДЕНИЕ:***

***Неплотно поставленная на место свеча может привести к перегреву двигателя и его повреждению. Чрезмерная затяжка свечи зажигания может привести к повреждению резьбы в головке цилиндров.***

9. Надеть колпачок свечи зажигания на свечу.

## 7. ТРАНСПОРТИРОВКА И ХРАНЕНИЕ

### Подготовка к Хранению

Правильная подготовка к хранению имеет большое значение для поддержания безотказности вашего двигателя и хорошего внешнего вида. Следующие шаги позволят вам снизить воздействие ржавчины и коррозии на работоспособность и внешний вид вашего двигателя, и облегчит запуск вашего двигателя при очередном его использовании.

### Очистка

Если двигатель работал, дайте ему остыть, по крайней мере, в течение получаса, прежде чем приступать к его чистке. Очистите внешние поверхности, при помощи тонкого слоя смазки защитите повреждения лакокрасочного покрытия и прочих покрытий, которые могут подвергнуться воздействию ржавчины.

***ПРИМЕЧАНИЕ:** Использование садового шланга или моечного оборудования, работающего под давлением, может способствовать попаданию воды в воздухоочиститель или в просвет глушителя. Вода в воздухоочистителе намочит воздушный фильтр, и пройдя через воздушный фильтр или глушитель, может попасть в цилиндр, став причиной повреждения.*

### Топливо

При хранении бензин окисляется и портится. Испорченный бензин является причиной затрудненного пуска, и он оставляет смолистый нагар, засоряющий топливную систему. Если бензин в вашем двигателе испортится при хранении, вам может понадобиться карбюратор и прочие компоненты топливной системы для обслуживания или замены. Период времени, в течение которого бензин может оставаться в топливном баке и карбюраторе, не вызывая проблем в эксплуатации, будет зависеть от таких факторов, как свойства бензиновой смеси, температура хранения и степень заполненности вашего топливного бака. Наличие воздуха в частично заполненном топливном баке способствует порче топлива. Слишком высокая температура хранения ускоряет порчу топлива. Проблемы, связанные с топливом, могут проявиться в течение нескольких месяцев, либо в течение даже меньшего периода, если бензин был несвежим при заполнении топливного бака.

Повреждение топливной системы или потеря его эксплуатационных качеств, являющиеся следствием пренебрежительного отношения к процедуре подготовки двигателя к хранению, не подлежат устранению в порядке Ограниченной Гарантии Дистрибьютора.

### Слив топлива из топливного бака и карбюратора

#### ПРЕДОСТЕРЕЖЕНИЕ:

**Бензин чрезвычайно пожаро- и взрывоопасен. При неправильном обращении с бензином можно получить серьезные ожоги и другие телесные повреждения.**

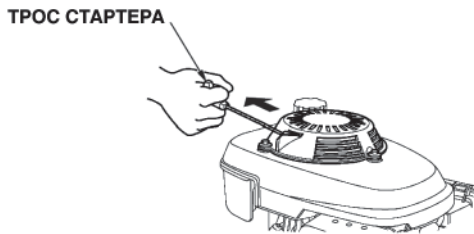
- Не курите и не допускайте появления пламени, искр на рабочей территории.
- Храните топливные баки на улице.
- Незамедлительно устраняйте протечки.

1. Расположите предназначенную для бензина канистру ниже карбюратора и воспользуйтесь воронкой для предотвращения разливания бензина.
2. Переведите топливный клапан в положение «OFF» (выкл.)
3. Опорожните карбюратор, сняв сливной болт карбюратора.
4. Переведите топливный клапан в положение «ON» (вкл.) и опорожните топливный бак в специальный контейнер.
5. Аккуратно затяните сливной болт карбюратора, так чтобы не повредить прокладку, и закройте топливный клапан «OFF» (выкл.)



### Моторное масло

1. Замените моторное масло (см. стр. 7).
2. Выверните свечу зажигания (см. стр.18).
3. Налейте столовую ложку 5 – 10 см<sup>3</sup> чистого моторного масла в цилиндр.
4. Несколько раз потяните за трос стартера, чтобы разбрызгать масло в цилиндре.
5. Установить на место свечу зажигания.
6. Потяните слегка за трос стартера до тех пор, пока не почувствуете сопротивление, и метка на шкиве стартера установится на уровне отверстия в верхней части крышки стартера. При этом клапаны окажутся закрытыми, что не позволит влаге попадать в цилиндр двигателя. Аккуратно возвратите трос стартера в исходное положение.
7. Накройте двигатель и храните его в горизонтальном положении в сухом незапыленном помещении.



## Предосторожности при хранении

Если ваш двигатель будет храниться с бензином в топливном баке и карбюраторе, очень важно уменьшить опасность воспламенения паров бензина. Выберите для хранения хорошо вентилируемую площадь, в удалении от устройств, работающих с использованием пламени, таких, как печь, водонагреватели или сушильные аппараты. Кроме того, избегайте хранения в местах, где находятся электроприборы, искрящие во время работы, или, где эксплуатируется механизированный инструмент.

Если возможно, избегайте хранения в условиях высокой влажности, потому что это способствует повышенной коррозии. При хранении размещайте двигатель на ровной поверхности. Качание, наклоны могут быть причиной течи топлива или масла. Если двигатель и система выпуска газов находятся в охлажденном состоянии, накройте двигатель, чтобы оградить от пыли. Горячий двигатель или система выпуска газов могут воспламенить или расплавить некоторые материалы. Не пользуйтесь листами пластика для защиты двигателя от пыли. Непористый материал, которым укрыт двигатель, является причиной скопления влаги вокруг двигателя, что способствует его повышенной коррозии.

Если двигатель оборудован электрическим аккумулятором для запуска электрического стартера, подзаряжайте батарею раз в месяц при хранении двигателя. Это поможет продлить ресурс аккумулятора.

## Прекращение хранения

Проверьте ваш двигатель, как указано в разделе *ПРОВЕРКА ПЕРЕД ЭКСПЛУАТАЦИЕЙ* этого руководства (см. стр. 7).

Если при подготовке к хранению топливо было слито, заполните бак свежим бензином. Если вы храните канистру с топливом для дозаправки, обеспечьте наличие только свежего бензина. В течение времени бензин окисляется и теряет свои качества, вызывая затрудненный запуск. Если цилиндр был покрыт изнутри маслом во время подготовки к хранению, двигатель при запуске будет некоторое время дымить. Это нормальное явление.

## ТРАНСПОРТИРОВКА

Если двигатель работал, дайте ему остыть, по крайней мере 15 минут перед загрузкой оборудования, приводимого в действие двигателем, на транспортное средство. Горячий двигатель и система выпуска газов могут обжечь вас воспламенить или поджечь некоторые материалы. Во время транспортировки располагайте двигатель ровно, чтобы исключить возможную течь топлива. Поверните топливный клапан в положение «OFF» (ЗАКРЫТО) (см. стр. 10).

## 8. ВОЗМОЖНЫЕ НЕИСПРАВНОСТИ

Если двигатель не запускается	Возможная неисправность	Устранение
1. Электрический старт: Проверьте батарею и fuse	Аккумулятор разряжен	Зарядить аккумулятор
	Плавкий предохранитель сгорел	Заменить предохранитель
2. Проверить рычаги управления	Топливный клапан в положении «OFF» – закрыто	Поверните рычаг в положение «ON» (откр.)
	Дроссель открыт	Поверните рычаг в закрытое положение, если двигатель не прогретый
	Выключатель двигателя OFF-выкл	Поверните выключатель двигателя в положение «ON» (вкл.)
3. Проверить топливо	Кончилось топливо	Заправьте (стр. 8)
	Двигатель хранился без присмотра или со слитым бензином Или был заправлен плохим бензином	Слейте топливо с бака и карбюратора (стр. 22). Заполните новым бензином (стр. 8)
4. Выкрутите и проверьте свечу зажигания	Свеча зажигания «пробита», засорена, либо неправильно установлен зазор между контактами	Прочистите свечу и установите правильный зазор. При необходимости замените (стр. 19)
	С веча зажигания залита топливом (перелив топлива)	Просушите и установите свечу на место.
5. Следует обратиться в специализированный сервисный центр «HONDA» список на WWW.G-P-E.RU WWW.HONDA.CO.RU	Засорен топливный фильтр, не отрегулирован карбюратор, неисправное зажигание, проблемы с клапанами и т.д.	Заменить неисправные детали и сделать соответствующие регулировки.

Двигатель не развивает мощность	Возможная неисправность	Устранение
1. Проверить воздушный фильтр	Засорен воздушный фильтр	Очистить либо заменить фильтрующий элемент
2. Проверить топливо	Закончилось топливо Плохое топливо; двигатель хранился долгое время с не слитым топливом либо был заправлен некачественным бензином	Заправить Слить топливо из бака и карбюратора и заправить качественным топливом
5. Следует обратиться в специализированный сервисный центр «HONDA» список на WWW.G-P-E.RU WWW. HONDA.CO.RU	Засорен топливный фильтр, не отрегулирован карбюратор, неисправное зажигание, проблемы с клапанами и т.д.	Заменить неисправные детали и сделать соответствующие регулировки.

## РАБОТА ДВИГАТЕЛЯ В ВЫСОКОГОРНЫХ РАЙОНАХ

В высокогорных районах, горючее в карбюраторе чрезмерно обогащено воздухом. Работа двигателя затруднится, а расход горючего увеличится.

Этих недостатков в работе двигателя можно избежать, используя модифицированный карбюратор. Если Вы используете двигатель в районах с высотой над уровнем моря свыше 1830 м, обратитесь за этими моделями к региональному дилеру фирмы Honda.

Даже при использовании модифицированного карбюратора, количество лошадиных сил двигателя уменьшается приблизительно на 3,5% при увеличении высоты над уровнем моря на каждые 300 м. Эффект воздействия высоты на мощность двигателя будет гораздо ощутимее, если Вы не будете использовать модифицированный карбюратор.

**ПРИМЕЧАНИЕ:** Включение двигателя на высотах ниже той, что предусмотрена для модифицированного карбюратора, может привести к уменьшению мощности, перегреву и серьезному повреждению двигателя, что является следствием низкого обогащения горючего воздухом.



## 9. РАЗМЕЩЕНИЕ ЗАВОДСКОГО НОМЕРА

Запишите серийный номер двигателя ниже. Эта информация понадобится вам при заказе запасных частей или при оформлении технических и гарантийных запросов.



Серийный номер: \_\_\_\_\_ - \_\_\_\_\_

Модель двигателя \_\_\_\_\_

Дата покупки « \_\_\_\_ » \_\_\_\_\_ 20\_\_ г.

## 10. ПОДКЛЮЧЕНИЕ АККУМУЛЯТОРОВ

Рекомендованные аккумуляторы:

GXV630	12B-36A-ч
GXV660	
GXV690	

### **⚠** ПРЕДОСТЕРЕЖЕНИЕ:

Аккумулятор выделяет взрывчатые газы; не пользоваться рядом к ним пламенем, не создавать искр и не курить. Обеспечивать достаточную вентиляцию при зарядке или использовании аккумулятора в закрытом месте.

Аккумулятор содержит серную кислоту (электролит). Ее попадание на кожу или в глаза может привести к сильным ожогам. Надевать защитную одежду и маску на лицо.

Если электролит попал на кожу, смыть его водой.

Если электролит попал в глаза, промыть их в течение как минимум 15 минут водой и немедленно обратиться к врачу.

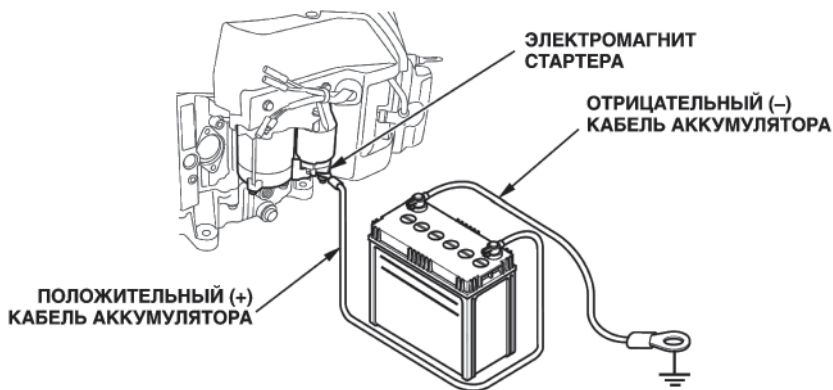
Электролит ядовит.

При проглатывании электролита, выпить большое количество воды или молока и запить его гидроксидом магния или растительным маслом и немедленно обратиться к врачу.

**УБИРАТЬ ПОДАЛЬШЕ ОТ ДЕТЕЙ.**

**ОСТОРОЖНО:** Не допускать подсоединения аккумулятора в обратной полярности, поскольку это может закоротить цепь системы зарядки аккумулятора и разомкнуть автоматический выключатель.

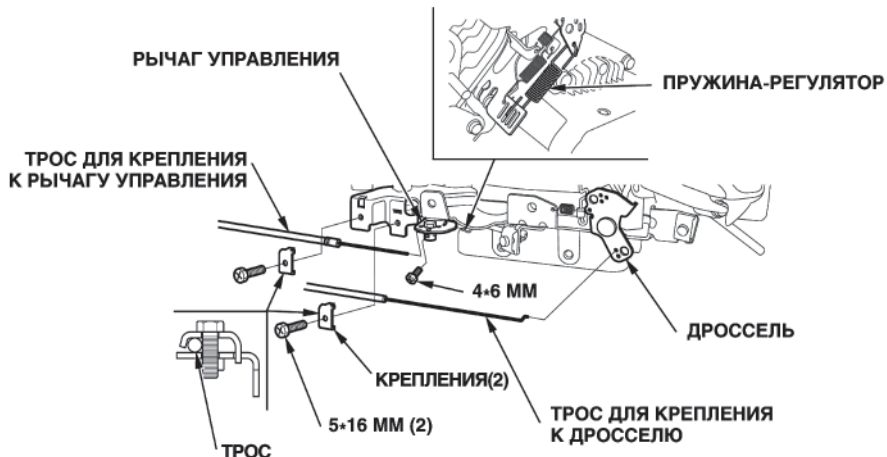
1. Подсоединить положительный (+) кабель аккумулятора к зажиму электромагнита стартера, как показано.
2. Подсоединить отрицательный кабель (-) аккумулятора к монтажному болту двигателя, другому болту или иному хорошему земляному контакту двигателя.
3. Проверить кабельные соединения аккумулятора, чтобы убедиться, что кабели плотно затянуты и не имеют коррозии.
4. Удалить любую имеющуюся коррозию и покрыть контакты и концы кабелей густой смазкой.



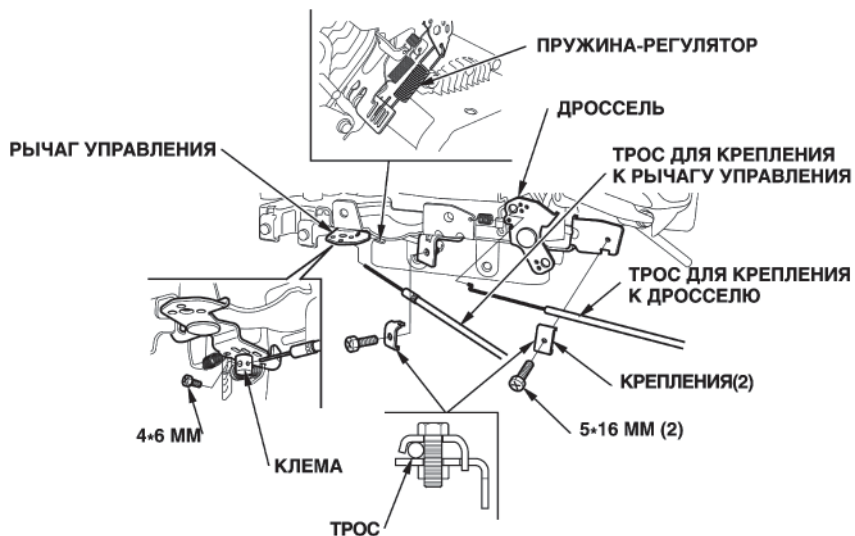
## 11. ТРОС ДИСТАНЦИОННОГО УПРАВЛЕНИЯ

На рычаге управления предусмотрены отверстия для присоединения троса. Ниже показано, как вставить одножильный трос и многожильный трос.

### ЛЕВОСТОРОННЕЕ КРЕПЛЕНИЕ:

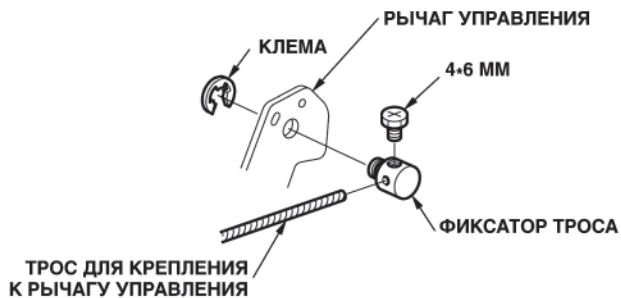


### ЛЕВОСТОРОННЕЕ КРЕПЛЕНИЕ:

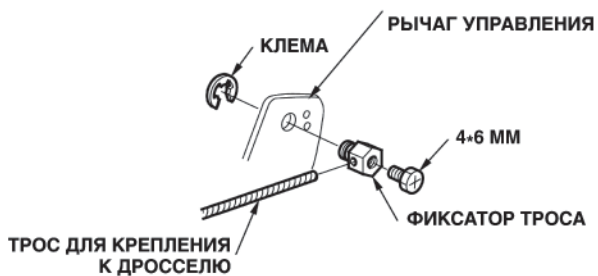


**КРЕПЛЕНИЕ ТРОСА:**

- Для крепления троса к рычагу управления



- Для крепления троса к дросселю



## 9. ТЕХНИЧЕСКИЕ ХАРАКТЕРИСТИКИ

### Размеры

Модель двигателя	GXV630 QAF тип
Габаритные размеры: Длина x Ширина x Высота, мм.	443 x 420 x 446
Сухая масса, кг	45,7

### Характеристики двигателя

Тип двигателя	4-тактный верхнеклапанный бензиновый двигатель с системой воздушного охлаждения V-образным блоком с расположением цилиндров под углом 90° и вертикальным коленвалом
Рабочий объем, см <sup>3</sup>	688
Максимальная мощность, кВт (л.с.) при 3600 мин <sup>-1</sup> .	15,5 (20,8)
Макс. Вращающий момент, Н·м при 2,500 мин <sup>-1</sup> .	48,3
Объем масла в двигателе	Без масляного фильтра: 1,7 л С масляным фильтром: 1,9 л
Расход топлива, л./час при 3600 мин <sup>-1</sup> .	4,7
Система охлаждения	Воздушная, с принудительной циркуляцией воздуха
Система зажигания	Транзисторное магнето
Направление вращения коленчатого вала	Против часовой стрелки, относительно вала
Масло	SAE 10W-30, API SJ
Свечи	ZFR5F (NGK)

### ЗАМЕЧАНИЕ:

Каждая модель двигателя имеет свои характеристики, и они могут быть изменены производителем без предупреждения.

## Размеры

<b>Модель двигателя</b>	<b>GXV660 TAF тип</b>
Габаритные размеры: Длина x Ширина x Высота, мм.	443 x 420 x 463
Сухая масса, кг	45,9

## Характеристики двигателя

Тип двигателя	4-тактный верхнеклапанный бензиновый двигатель с системой воздушного охлаждения V-образным блоком с расположением цилиндров под углом 90° и вертикальным коленвалом
Рабочий объем, см <sup>3</sup>	688
Максимальная мощность, кВт (л.с.) при 3600 мин <sup>-1</sup> .	16,0 (21,5)
Макс. Вращающий момент, Н·м при 2,500 мин <sup>-1</sup> .	48,3
Объем масла в двигателе	Без масляного фильтра: 1,7 л С масляным фильтром: 1,9 л
Расход топлива, л./час при 3600 мин <sup>-1</sup> .	5,3
Система охлаждения	Воздушная, с принудительной циркуляцией воздуха
Система зажигания	Транзисторное магнето
Направление вращения коленчатого вала	Против часовой стрелки, относительно вала
Масло	SAE 10W-30, API SJ
Свечи	ZFR5F (NGK)

### ЗАМЕЧАНИЕ:

Каждая модель двигателя имеет свои характеристики, и они могут быть изменены производителем без предупреждения.

**Размеры**

Модель двигателя	GXV690 TAF тип
Габаритные размеры: Длина x Ширина x Высота, мм.	443 x 420 x 463
Сухая масса, кг	45,7

**Характеристики двигателя**

Тип двигателя	4-тактный верхнеклапанный бензиновый двигатель с системой воздушного охлаждения V-образным блоком с расположением цилиндров под углом 90° и вертикальным коленвалом
Рабочий объем, см <sup>3</sup>	688
Максимальная мощность, кВт (л.с.) при 3600 мин <sup>-1</sup> .	16,5 (22,1)
Макс. Вращающий момент, Н·м при 2,500 мин <sup>-1</sup> .	48,3
Объем масла в двигателе	Без масляного фильтра: 1,7 л С масляным фильтром: 1,9 л
Расход топлива, л./час при 3600 мин <sup>-1</sup> .	5,6
Система охлаждения	Воздушная, с принудительной циркуляцией воздуха
Система зажигания	Транзисторное магнето
Направление вращения коленчатого вала	Против часовой стрелки, относительно вала
Масло	SAE 10W-30, API SJ
Свечи	ZFR5F (NGK)

**ЗАМЕЧАНИЕ:**

Каждая модель двигателя имеет свои характеристики, и они могут быть изменены производителем без предупреждения.

## ДЛЯ ЗАМЕТОК